

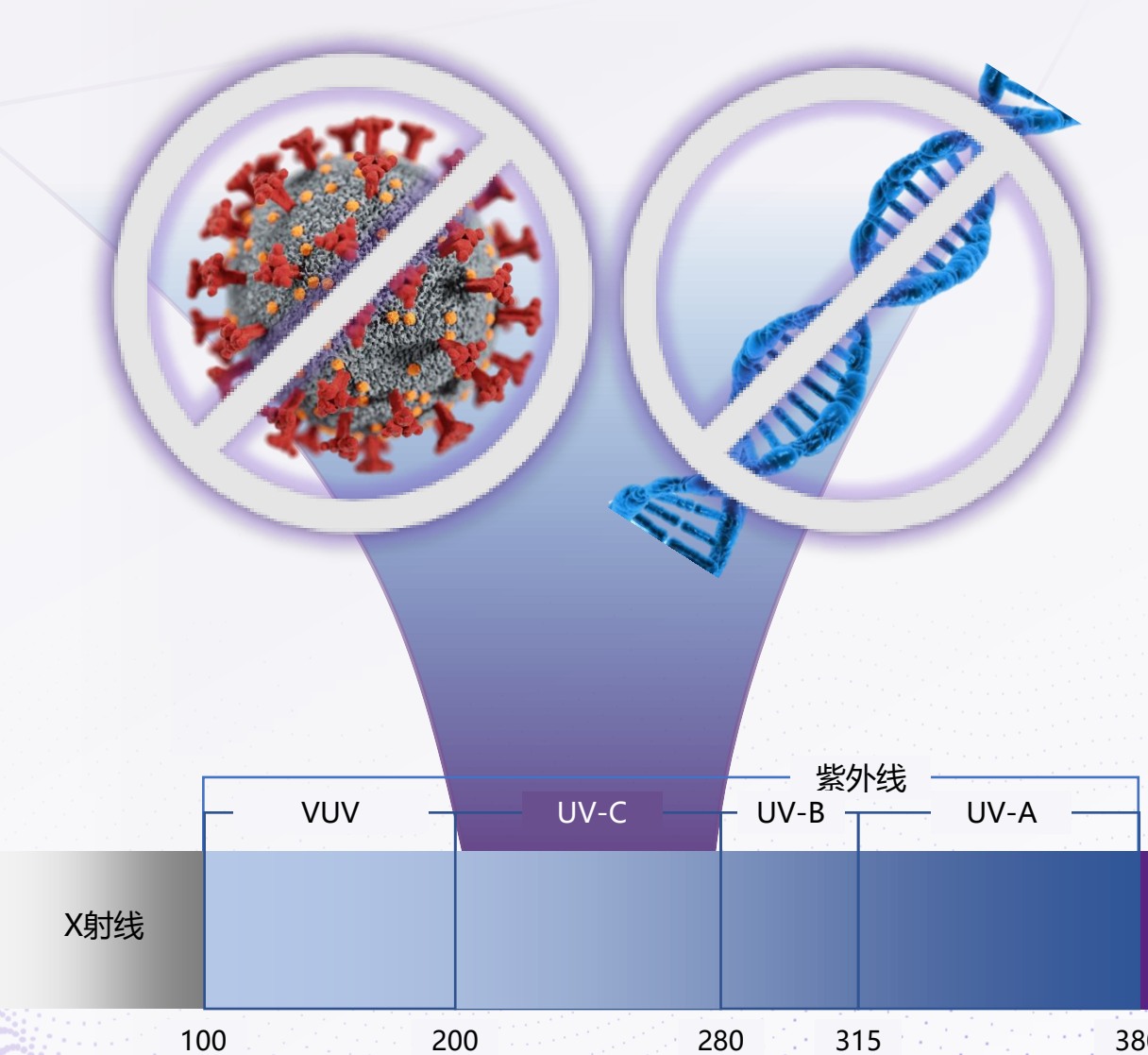
# 紫外杀菌吊灯SGCL01

SafeGlo紫外杀菌吊灯可安全安静地消灭物表和空气中的细菌和病毒，包括新冠病毒。

SGCL01采用两支高强度石英灯管来辐射UVC紫外线(253.7nm)，经广泛研究证明，可杀灭99.9%的有害病菌。

这款灯便于安装，使用简单且易于维护。

# 紫外线-高效的杀菌技术



UV-C紫外线可破坏微生物病原体的遗传信息(DNA/ RNA)，使之不能复制繁殖

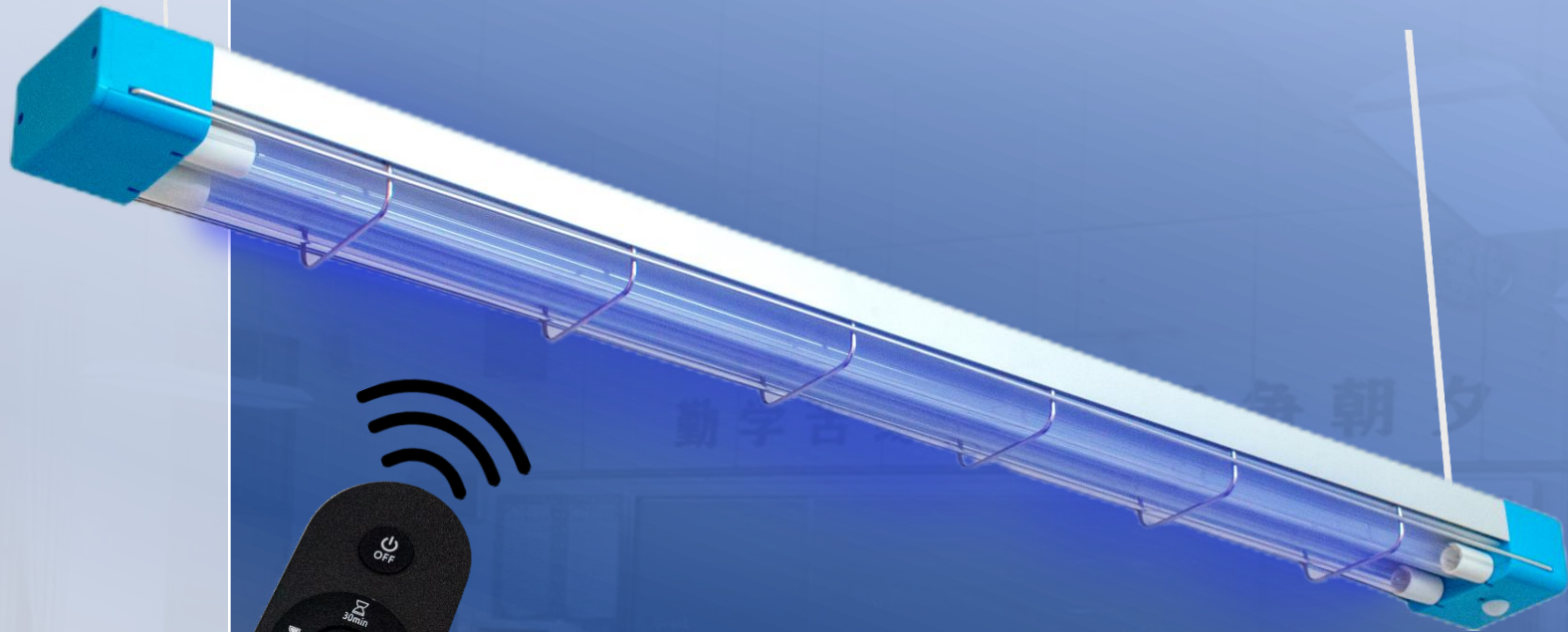
科学研究表明，在200-280nm波段的高能紫外线，可以高效对空气、水和物体表面进行消毒杀菌。借助紫外线杀菌技术，无需使用通常会带来有害副作用的刺激性化学物质，即可杀灭绝大部分细菌和病毒，杀灭率可达99.9%。

- 无有害化学物质，无异味
- 使用和维护方便，无须更换滤网
- 可实现高效快速杀菌
- 杀灭绝大部分细菌和病毒



# 产品优势

- ① 高强度253.7nm紫外线, 可杀灭绝大部分病菌
- ② 研究显示, 杀菌效果可以达到99.9%
- ③ 360° 覆盖区域
- ④ 杀灭空气中和物表的细菌和病毒
- ⑤ 无需滤网, 无化学污染, 无臭氧
- ⑥ 使用简单, 方便操作
- ⑦ 60秒延迟启动, 提高安全保障
- ⑧ 可通过遥控器控制
- ⑨ 使用微波和红外运动感应技术, 人来灯灭



99.9%高效  
杀菌效果



253.7nm  
精准紫外线



无臭氧



内置蜂鸣  
提示音



360°大范围  
消杀覆盖



外壳金属  
结构



安全红外\  
微波双感应



智能定时  
遥控



流感病毒



新冠病毒



大肠杆菌



金黄色葡萄球菌

# 安全特性

## 运动感应器

- 微波+红外线双重感应，检测到有人靠近时，自动灭灯

## 蜂鸣器

- 60秒延迟启动工作
- 期间蜂鸣器会报警提示人员离开

## 高品质紫外线石英灯管

- 辐射253.7nm紫外线
- 无臭氧产生
- 根据安装高度不同，覆盖面积约20-56平方米

## 不锈钢防护网

- 保障灯管安全

## 高品质铝壳

- 抗紫外线老化设计
- 通过反射提高紫外线输出

## 遥控器

- 遥控设置产品工作状态
- 可选30/60/90/120分钟消毒时间
- 单个遥控器可控制多组灯具





# 安装指南

## SGCL01可以从天花板上做吊线安装

### 建议安装高度约2.5米~4米

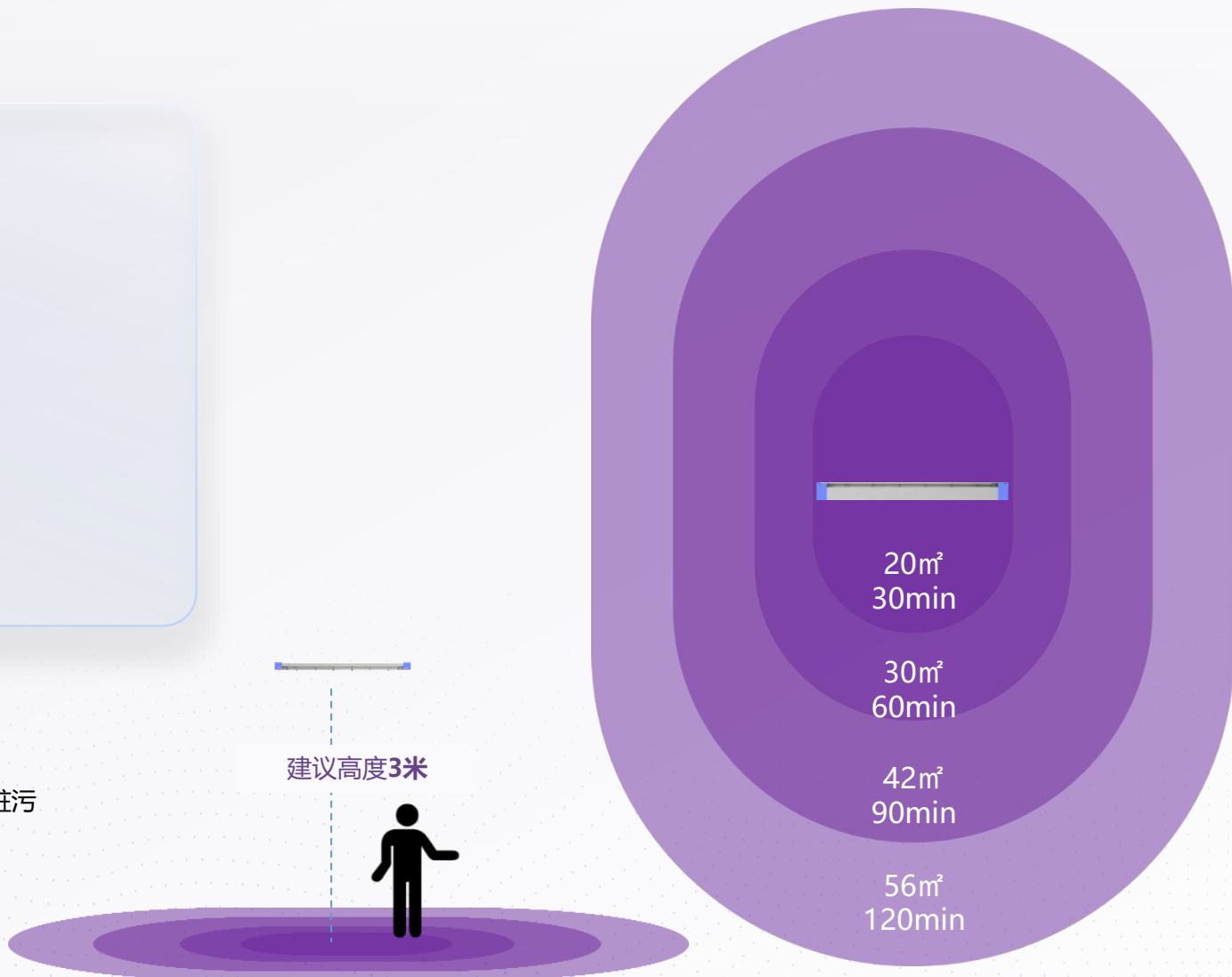
建议不同杀菌面积对应的消毒时间如下：

- 20平方米, 消毒30分钟
- 30平方米, 消毒60分钟
- 42平方米, 消毒90分钟
- 56平方米, 消毒120分钟

- 为了减少照射时间或处理更大区域，可以使用额外的紫外吊灯。
- 吊灯布局可以根据具体的应用场景做相应调整。
- 本产品对直接暴露在紫外线照射下的空气和物体表面最有效；对于脏污表面、多孔材料或凹陷区域消毒效果会下降。

### ! 提示：

- UV-C紫外线会导致眼睛和皮肤损伤。产品工作前，人和动物应提前离开消毒区域。
- 本产品只能由有执照的电工安装，并采取安全措施，建议产品遥控器由专业人员管控。
- UV-C紫外线可使塑料、橡胶、油漆等非金属材料老化，对植物也会造成伤害。使用本产品前，需要做好相应防护。
- 灯与灯并行间距建议大于1米，距离太近可能导致产品互相干扰。



# 使用指南

①

通过遥控器控制，  
解锁并设定消毒时间。



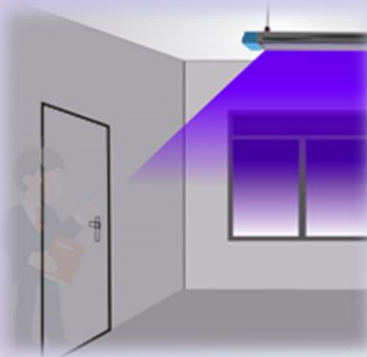
②

内置微波+红外双重感应，  
监测到人员靠近时，紫外线  
灯自动关闭并暂停工作。



③

感应器监测到人员离开消毒  
区域后，开启紫外线灯，  
进行消毒杀菌工作。

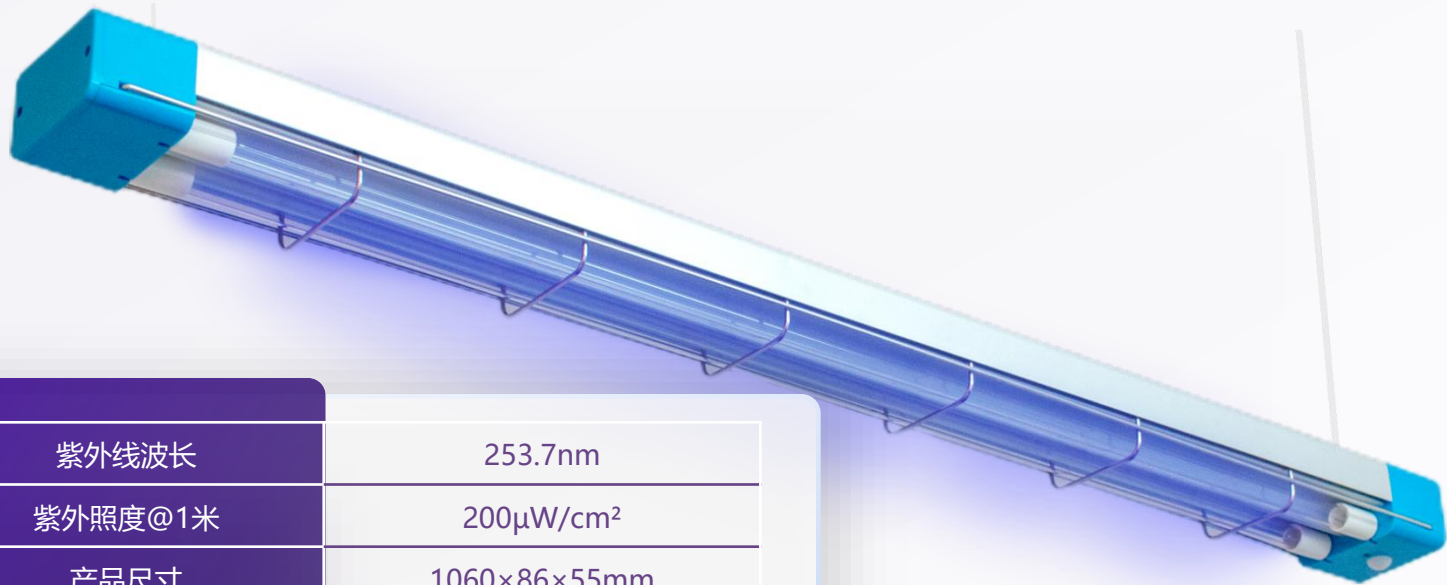


④

单个遥控器可以控制多  
个紫外杀菌灯具进行杀  
菌，适用于大面积区域  
消杀。



# 规格参数



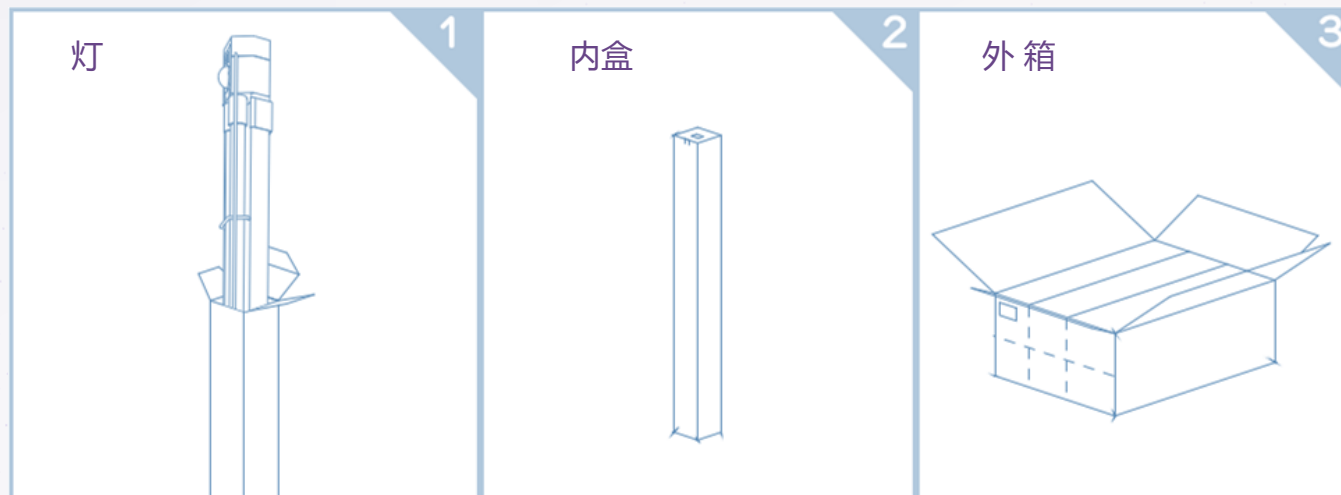
产品名称	紫外线杀菌吊灯
产品型号	SGCL01
输入电压	AC220-240V 50/60Hz
输入电流	0.31A
整灯功率	65W±10%
待机功率	Max 1W
遥控操控距离	10米
运动感应距离	3~5米

紫外线波长	253.7nm
紫外照度@1米	200μW/cm <sup>2</sup>
产品尺寸	1060×86×55mm
产品净重	1.85kg
电源线长度	1.5米
工作温度	-10 ~ +40℃
紫外灯寿命	9000小时
质保时间	2年



# 包装资料

产品型号	灯具净重	内盒毛重	外箱毛重	内箱尺寸	外箱尺寸	装箱数量	装柜数量
SGCL01	1.85KG	2.45KG	30KG	1110x150x115mm	1150x470x485mm	12pcs	20GP 1200pcs 40GP 2400pcs 40HQ 3000pcs





# 使用场所



办公场所



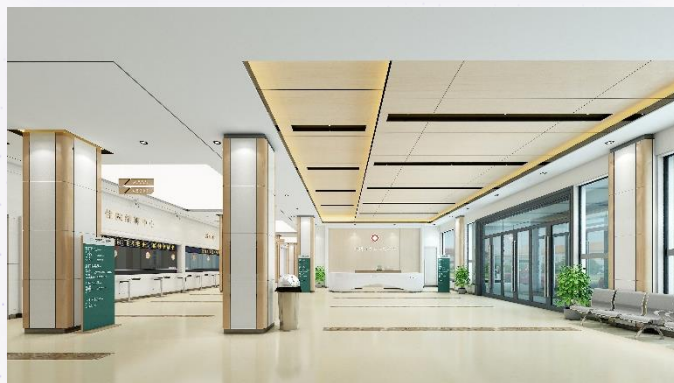
学校教室



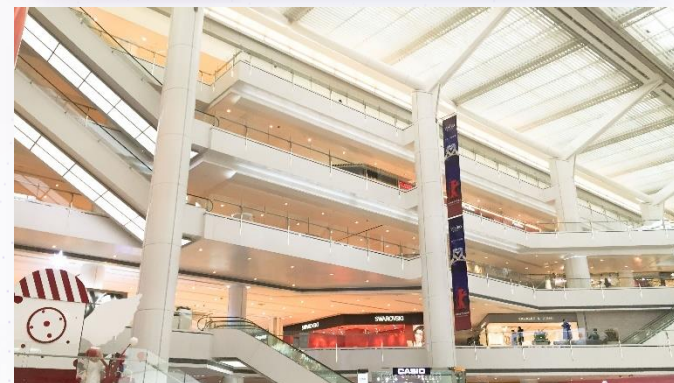
公共餐厅



工厂



医院



其他室内公共场所

# SAFEGLO

---

广明源光科技股份有限公司  
GMY LIGHTING TECHNOLOGY CO., LTD.

中国广东省鹤山市共和镇新兴路328号  
No.328,XinXing Road,GongHe Town,HeShan City,GuangDong,China

官方网站  
[www.gmylight.com](http://www.gmylight.com)